

## Dräger DrugTest® 5000 Analyseur pour la détection de stupéfiants

Plus de pipettes, pas de préparation, plus de manipulation, pas d'attente : Avec le Dräger DrugTest® 5000 non seulement le prélèvement est aisé et rapide, mais en plus son évaluation se fait automatiquement et immédiatement pour un résultat fiable, sur site.



ST-2417-2008

### PRELEVEMENT ET ANALYSE AVEC UN SEUL DISPOSITIF

Le système d'analyse de stupéfiants Drug-Test 5000 est composé d'un kit d'échantillonnage salivaire et d'un analyseur. Vous aurez tout à portée de main, si vous avez besoin d'un premier avis sur le terrain.

### KIT DE TEST DRUGTEST® 5000 : PRELEVER DE LA SALIVE AISEMENT ET RAPIDEMENT

#### Immédiatement opérationnel en cas de besoin

Avec ce kit, vous aurez toujours un dispositif de prélèvement opérationnel à portée de main. Vous voulez contrôler un suspect ou un salarié ? Il suffit de retirer le capuchon et de remettre le collecteur de salive au sujet.

#### Hygiénique et indolore : Prélever sans prise de sang

Le sujet met le collecteur en bouche et réalise un prélèvement buccal en le frottant contre la paroi entre la joue et la gencive pendant une à quatre minutes. Puis il vous remet l'échantillon – sans que vous n'entriez en contact avec la salive.

### Virage au bleu signifie : le prélèvement est terminé

L'achèvement du prélèvement est indiqué automatiquement : si le collecteur a récupéré suffisamment de salive, l'indicateur intégré vire au bleu. Glissez alors l'échantillon directement dans l'analyseur Drug-Test 5000 pour évaluation.

### AUTRES AVANTAGES DU KIT TEST DRUGTEST® 5000 :

- manipulation aisée avec ou sans gants
- convient aux droitiers et aux gauchers
- limite de détection extrêmement basse pour le THC, agent actif principal du Cannabis
- existe en différentes configurations (selon la version, plusieurs substances peuvent être détectées simultanément)
- conservation dans l'emballage d'origine à une température inférieure à 30 °C
- température d'utilisation : entre 4 °C et 40 °C



ST-13214-2007

Dräger DrugTest 5000 –  
Prélever l'échantillon et l'analyser  
immédiatement



ST-13219-2007

Dräger Kit Test pour DrugTest® 5000 :  
simple, rapide, fiable et sûr pour détecter  
des stupéfiants.

## ANALYSEUR DRUGTEST® 5000



### ANALYSEUR DRÄGER DRUGTEST® 5000 : EVALUATION IMMEDIATE DES ECHANTILLONS

#### Introduire le kit de prélèvement, démarrer l'évaluation, et c'est prêt

L'échantillon de salive peut être évalué immédiatement après le prélèvement. Il suffit d'insérer l'échantillon dans l'analyseur, pour que l'évaluation commence.

#### Utilisation aisée et sûre, même dans des conditions extrêmes

Même quand le temps est compté : avec seulement trois touches de fonctionnement, vous maîtrisez facilement le système. L'utilisation se fait par menu et il suffit de suivre les indications.

#### Rapide et convivial : les résultats sont connus en quelques minutes

Une fois l'appareil en marche, l'analyse se déroule automatiquement. Vous serez ainsi totalement disponible pour vous consacrer à d'autres tâches comme par exemple vous occuper des personnes soumises à l'examen. Le résultat est affiché au bout de quelques minutes.

#### Afficheur couleur d'une grande lisibilité

L'afficheur couleur est éclairé, assurant une bonne lisibilité même dans de mauvaises conditions d'éclairage. Le texte affiché reste lisible même à une courte distance et de côté.

#### Des résultats de mesure univoques sans marge d'interprétation

Le résultat mesuré est affiché sous forme de phrases complètes. Des erreurs d'interprétation sont de ce fait exclues.



D-2087-2011

Dräger Drugtest 5000 et ses accessoires dans sa sacoche de transport



ST-8404-2006

Imprimante Dräger Mobile Printer



ST-3481-2003

Clavier compact



ST-13211-2007

Coffret de transport

### Evaluer les échantillons, là où la situation le demande

L'analyseur est alimenté par une unité d'alimentation intégrée à batteries rechargeables. Affranchi d'une alimentation électrique externe, vous pouvez démarrer une analyse immédiatement, n'importe où.

### Enregistrement et suivi facilité de 500 résultats de mesure

L'analyseur comporte un enregistreur qui mémorise les derniers 500 résultats mesurés, avec date et heure. Un clavier ou un lecteur de code barre permettent de rajouter d'autres informations. Les résultats peuvent être imprimés directement sur site avec l'imprimante mobile Dräger. Pour documenter les données,

elles peuvent être transférées sur PC via USB.

### Seulement 4,5 kg

En intervention, le poids de l'analyseur passe presque inaperçu. Il est facile à emporter. Pour le transport de l'appareil et de ses accessoires, Dräger propose en option un sac adapté ou coffret de transport robuste.

### AUTRES AVANTAGES DE L'ANALYSEUR DRUGTEST® 5000 :

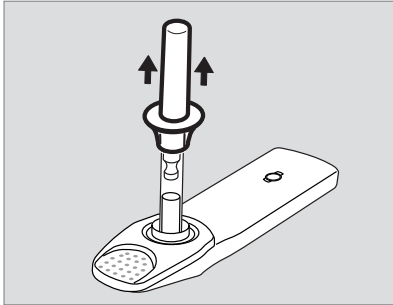
- autodiagnostic intégré : pas besoin d'un calibrage semestriel
- nombreux accessoires (par exemple sac, chargeur individuel ou clavier compact)

### LISTE DES STUPEFIANTS ET DES MEDICAMENTS QUE LE DRUGTEST® 5000 DETECTE. PAR EXEMPLE :

- Amphétamines
- Benzodiazépine
- Delta-9-tétrahydrocannabinol
- Cocaïne
- Méthamphétamine
- Opiacés
- Méthadone

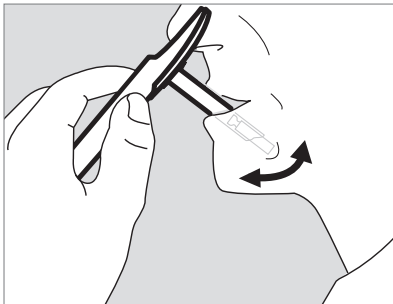
## DRÄGER DRUGTEST® 5000

ST-319-2008



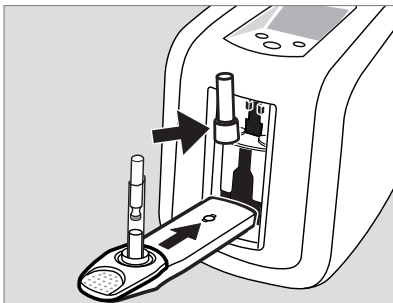
- Retirer le capuchon de protection.
- Remettre le collecteur au sujet.

D-4780-2011



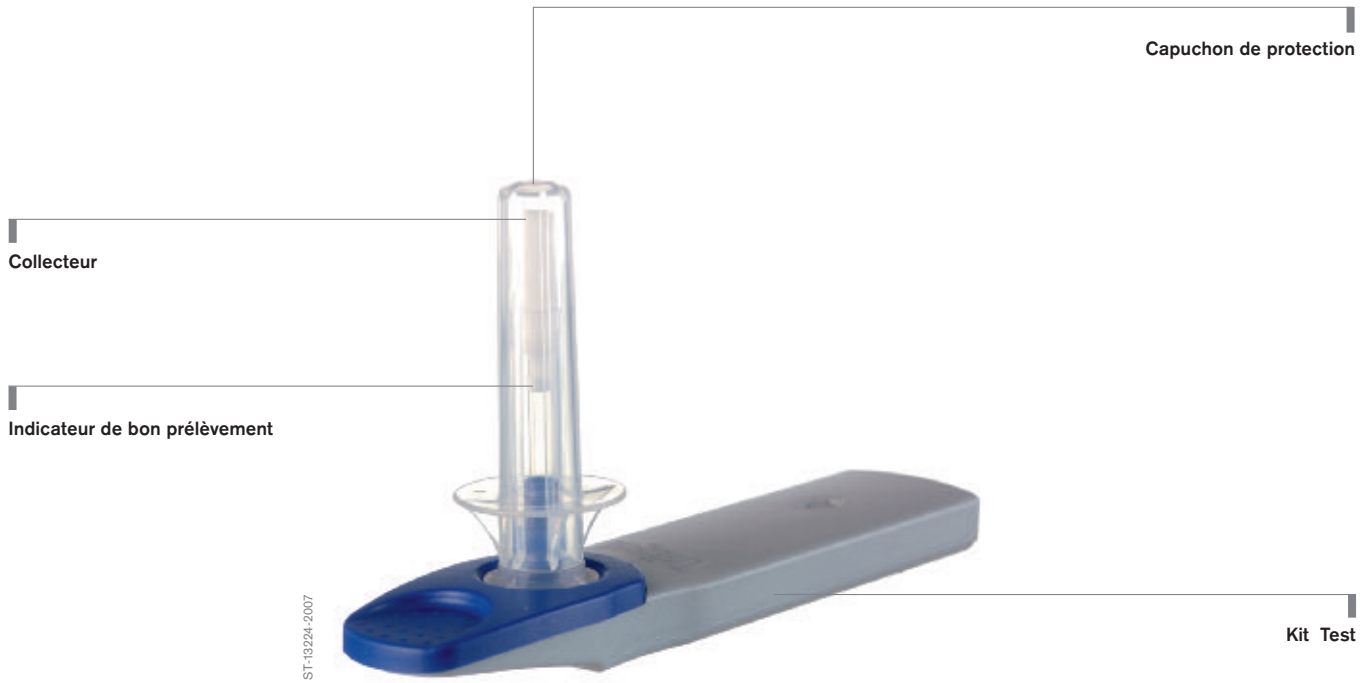
- Le sujet frotte le collecteur dans sa bouche jusqu'à ce que l'afficheur vire au bleu.

D-4779-2011



- Glisser le kit dans l'analyseur. L'analyse démarre immédiatement.
- Le résultat est affiché en quelques minutes.

## KIT DE TEST DRÄGER DRUGTEST® 5000



**Dräger SSK 5000 :**  
**Détection de drogues sur des surfaces**  
**ou dans des substances**

Vous aimeriez évaluer sur site un échantillon prélevé, par exemple, sur un guidon ou une pièce de monnaie ? Réalisez votre prélèvement avec l'échantillonneur SSK 5000 puis le transférer sur le kit Test. L'analyse de l'échantillon pourra alors être réalisée par l'analyseur DrugTest 5000.

## CARACTERISTIQUES TECHNIQUES

Tension d'alimentation	12 V CC (via chargeur individuel joint à la livraison)
Courant d'entré	habituellement 3 A
Dimensions (l*h*p)	200 * 260 * 250 mm
Poids	4,5 kg
Conditions d'utilisation	Température d'utilisation : 4 °C à 40 °C Stockage/Transport: -20 °C à +60 °C Humidité relative 5 à 95 % (non condensante)
Ports	Interface optique pour imprimante, PS/2, USB
Durée d'un mesurage	dépend du kit test utilisé (standard < 9 minutes)
Capacité d'enregistrement	500 données ou mesures

## INFORMATIONS DE COMMANDE

	Unité de conditionnement	Référence
Analyseur DrugTest 5000	1 analyseur avec chargeur	83 19 900
Kit de test COC-OPI-BENZO-THC-AMP-MAMP*	20 pièces	83 19 830
Kit de test COC-OPI-BENZO-THC-AMP-MTD*	20 pièces	83 20 930
Kit de test COC-OPI-THC-AMP-MAMP*	20 pièces	83 21 280
Kit de test COC-OPI*	20 pièces	83 19 990
Kit de test COC-OPI-BENZO-THC-AMP-MAMP-MTD*	20 pièces	83 22 388
Kit d'échantillonnage surface SSK 5000	20 pièces	83 20 490
Clavier compact, format français („AZERTY“)	1	83 15 095
Clavier compact, format anglais („QWERTY“)	1	83 15 497
Clavier compact, format allemand („QWERTZ“)	1	83 15 142
Lecteur de code barre	1	AG 02 491
Imprimante Mobile Printer	1	83 19 310
Sac de transport pour analyseur DrugTest 5000	1	83 19 960
Sacoche pour analyseur DrugTest 5000 et accessoires	1	83 22 675
Mallette de transport pour analyseur DrugTest 5000	1	83 19 925
Câble 12V pour connexion avec prise 12 V du tableau de bord	1	83 12 166

\*COC: Cocaine – \*OPI: Opiacés – \*BENZO: Benzodiazépine – \*THC: Cannabis – \*AMP: Amphétamine – \*MAMP: Méthamphétamine – \*MTD: Méthadone

### SIÈGE

Dräger Safety AG & Co. KGaA  
Revalstrasse 1  
23560 Lübeck, Germany  
[www.draeger.com](http://www.draeger.com)

### FILIALES

#### AUSTRALIE

Draeger Safety Pacific Pty. Ltd.  
Axxess Corporate Park  
Unit 99, 45 Gilby Road  
Mt. Waverley Vic 3149  
Tel +61 3 92 65 50 00  
Fax +61 3 92 65 50 95

#### CANADA

Draeger Safety Canada Ltd.  
7555 Danbro Crescent  
Mississauga, Ontario L5N 6P9  
Tel +1 905 821 8988  
Fax +1 905 821 2565

#### SCHWEIZ

Dräger Safety Schweiz AG  
Aegertweg 7  
8305 Dietlikon  
Tel +41 44 805 82-82  
Fax +41 44 805 82-80  
[info.ch.sd@draeger.com](mailto:info.ch.sd@draeger.com)

### FRANCE

Dräger Safety France SAS  
3c route de la Fédération,  
BP 80141  
67025 Strasbourg Cedex 1  
Tél.: 03 88 40 76 42  
Fax : 03 88 40 98 06  
[alcoool.france@draeger.com](mailto:alcoool.france@draeger.com)

### BELGIUM

Dräger Safety Belgium S.A.  
Heide 10  
1780 Wommel, Belgium  
Tel +32 2 4 62 62 11  
Fax +32 2 4 62 62 01

### HOLLANDE

Dräger Safety Nederland B.V.  
Edisonstraat 53  
2700 AH Zoetermeer  
Tel +31 79 344 46 66  
Fax +31 79 344 47 90

### AFRIQUE DU SUD

Dräger South Africa (Pty) Ltd.  
P.O.Box 68601  
Bryanston 2021  
Tel +27 11 465 99 59  
Fax +27 11 465 69 53

### SINGAPOUR

Draeger Safety Asia Pte Ltd  
67 Ayer Rajah Crescent  
#06-03  
Singapore 139950  
Tel +65 68 72 92 88  
Fax +65 65 12 19 08

### ESPAGNE

Dräger Safety Hispania S.A.  
Calle Xaudaró 5  
28034 Madrid  
Tel +34 91 728 34 00  
Fax +34 91 729 48 99

### ROYAUME UNI

Draeger Safety UK Ltd.  
Blyth Riverside Business Park  
Blyth, Northumberland  
NE24 4RG  
Tel +44 1670 352-891  
Fax +44 1670 356-266

### USA

Draeger Safety, Inc.  
101 Technology Drive  
Pittsburgh, PA 15275  
Tel +1 412 787 8383  
Fax +1 412 787 2207